

GRUPPE 2 Section	GE- WICHT	FÜR SCHLAUCHGRÖSSE			GEWINDE ART + GRÖSSE	BESTELL- NUMMER
	Weight Approx.	For Hose Size			Thread Type + Size	Part Number
	≈ kg	ID mm	ID in.	OD mm	IG	Type

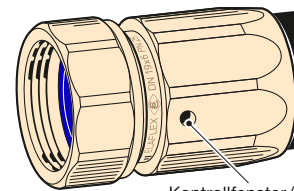


TECHNISCHE ÄNDERUNGEN VORBEHALTEN · NACHDRUCK UND KOPIEN NUR MIT UNSEREM EINVERSTÄNDNIS · Specifications subject to change without notice · Copyright ELAFLEX

0,12	13	1/2"	22	G 1/2 (BSP)	M 13-1/2"
0,13				G 3/4 (BSP)	M 13-3/4"
0,14				G 1 (BSP)	M 13-1"
0,13	16	5/8"	26	G 5/8 (BSP)	M 16-5/8"
0,14				G 3/4 (BSP)	M 16-3/4"
0,15				G 1 (BSP)	M 16-1"
0,17				M 30 x 1,5 links left	M 16-30 LPG
0,14	19	3/4"	27	G 3/4 (BSP)	M 19-3/4" LC 1)
0,17				G 1 (BSP)	M 19-1" LC 1)
0,17	19	3/4"	31	G 3/4 (BSP)	M 19-3/4"
0,18				G 1 (BSP)	M 19-1"
0,20				M 30 x 1,5 links left	M 19-30 LPG
0,28	25	1"	34	G 1 (BSP)	M 25-1" LC 1)
0,23	25	1"	37	G 1 (BSP)	M 25-1"
0,27				G 1 1/4 (BSP)	M 25-1 1/4"
0,29				G 1 1/2 (BSP)	M 25-1 1/2"

Mutterschraubungen mit Schraubhülsen-Einband, geeignet zur Selbstmontage. Entsprechen EN 14424 und Bundeswehnorm VG 95951. Nenndruck bis 25 bar. Chem. Beständigkeit s. Seite 250.

Hose couplings (ferrule type) with union nut (female thread), suitable for self-assembly. Working pressure up to 25 bar. Meets EN 14424. Chemical resistance chart see page 250.

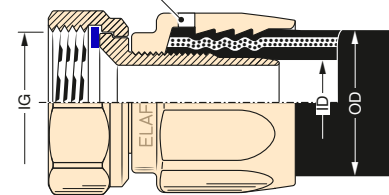


Kontrollfenster / Control opening

Schlauchstutzen, Hülse und Mutter aus Messing. Dichtung Polyurethan

Type M

Hose tail, union nut and ferrule of brass. Captive seal polyurethane

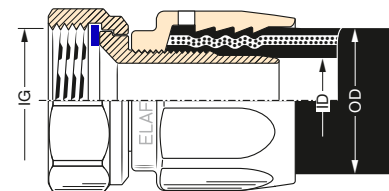


0,12	13	1/2"	22	G 1/2 (BSP)	M 13-1/2" cr
0,13				G 3/4 (BSP)	M 13-3/4" cr
0,14	16	5/8"	26	G 3/4 (BSP)	M 16-3/4" cr
0,15				G 1 (BSP)	M 16-1" cr
0,17	19	3/4"	31	G 3/4 (BSP)	M 19-3/4" cr
0,18				G 1 (BSP)	M 19-1" cr
0,20	21	7/8"	31	G 1 (BSP)	M 21-1" cr
0,23	25	1"	37	G 1 (BSP)	M 25-1" cr
0,27				G 1 1/4 (BSP)	M 25-1 1/4" cr
0,12	13	1/2"	22	G 1/2 (BSP)	M 13-1/2" SS
0,13				G 3/4 (BSP)	M 13-3/4" SS
0,14	16	5/8"	26	G 1 (BSP)	M 16-1" SS
0,14				G 1 (BSP)	M 16-1" AdBlue 2)
0,17	19	3/4"	31	G 3/4 (BSP)	M 19-3/4" SS
0,18				G 1 (BSP)	M 19-1" SS
0,20	21	7/8"	31	G 1 (BSP)	(M 21-1" AdBlue) 2)
0,23	25	1"	37	G 1 (BSP)	M 25-1" SS
0,27				G 1 1/4 (BSP)	M 25-1 1/4" SS

Ausführung wie Type M, jedoch Mutter und Hülse verchromt. Dichtung Polyurethan

Type M-cr

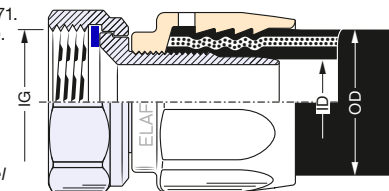
Same as Type M, but union nut and ferrule chrome plated. Captive seal polyurethane



Schlauchstutzen aus 1.4571. Mutter aus 1.4571 (1.4408). Hülse aus Messing verchromt. Dichtung PTFE

Type M-SS

Hose tail of stainless steel AISI 316 Ti. Union nut of AISI 316 Ti (AISI 316). Ferrule brass, chrome plated. Captive seal PTFE



G = Gewinde nach EN ISO 228
G = acc. to EN ISO 228 / BSP parallel

1) für Schlauchtype LC-Mix, Seite 111 / for hose type LC-Mix, page 111
2) Stutzen SS, Mutter + Hülse Ms verchromt / Hose tail SS, union nut + ferrule brass, chrome plated

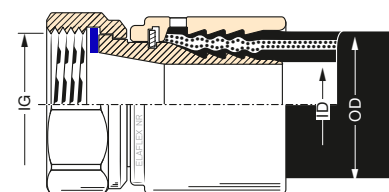
0,15	16	5/8"	26	G 3/4 (BSP)	M 16-3/4" NR
0,16				G 1 (BSP)	M 16-1" NR
0,09	21	7/8"	31	G 1 (BSP)	M 21-1" NR
0,23	25	1"	37	G 1 (BSP)	M 25-1" NR
0,15	16	5/8"	26	G 3/4 (BSP)	M 16-3/4" NR cr 4)
0,16				G 1 (BSP)	M 16-1" NR cr 4)
0,09	19	3/4"	31	G 1 (BSP)	M 19-1" NR cr 3)
0,09	21	7/8"	31	G 1 (BSP)	M 21-1" NR cr 3)
0,23	25	1"	37	G 1 (BSP)	M 25-1" NR cr 4)

Werksmontierte Hülsen-Mutterschraubungen, nicht demontierbar. Anschlussmaße entsprechend EN 14424. Nenndruck 25 bar. Lieferung nur als komplette Schlauchleitung, da Spezialmaschine zur Montage erforderlich.

Schlauchstutzen, Mutter und Hülse Messing. Dichtung Polyurethan

Type M-NR

Hose tail, union nut and ferrule brass. Captive seal polyurethane



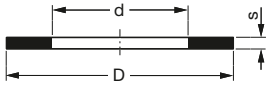
Factory assembled hose couplings ferrule type with union nut (female thread), non-reattachable. Dimensions acc. EN 14424. Working pressure up to 25 bar. Only available as complete hose assembly because a special machine is needed.

3) Stutzen + Hülse aus Alu, nicht verchromt / Hose tail + ferrule of aluminium, not chrome plated
4) Mutter + Hülse verchromt / Union nut + ferrule chrome plated

Sonderausführungen + Zubehör · Special Types + Accessories

1

Ersatzdichtungen für Mutterverschraubungen



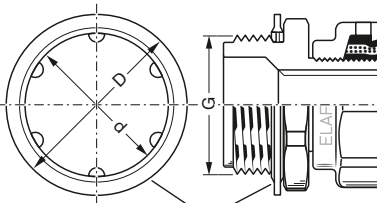
Spare Seals for hose fittings with union nut

für for	D mm	d mm	s mm	WERKSTOFF Material	BESTELLNUMMER Part Number
G 1/2"	20	13	2	Polyurethan/polyurethane	VD 20/13
				PTFE	TD 20/13
W 21,8 x 1/4" links	22	12	2	Polyurethan/polyurethane	VD 22/12
G 5/8"	23	16	2	Polyurethan/polyurethane	VD 23/16
G 3/4"	26	19	2	Polyurethan/polyurethane	VD 26/19
				Thermopac	HBD 26/19
				PTFE	TD 26/19
M 30 x 1,5	30	21	2	Polyurethan/polyurethane	VD 30/21
G 1"	33	24	2	Polyurethan/polyurethane	VD 33/24
				Thermopac	HBD 33/24
				PTFE	TD 33/24
G 1 1/4"	42	28	2	Polyurethan/polyurethane	VD 42/34
				Thermopac	HBD 42/34
				PTFE	TD 42/34

Spezialdichtung **NYD** aus Polyamid, für **Vat**erschraubungen mit Gewindehinterdrehung. Wird verwendet, wenn bei flachdichtenden Gewindeverbindungen auf der Mutterseite keine sichere Abdichtung erreicht werden kann.

2

D mm	d mm	G	BESTELLN. Part No.
34,8	28,5	3/4"	NYD 3/4"
42,5	35,0	1"	NYD 1"

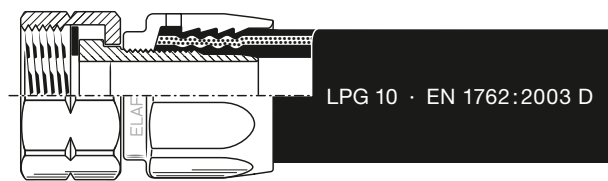


Type NYD

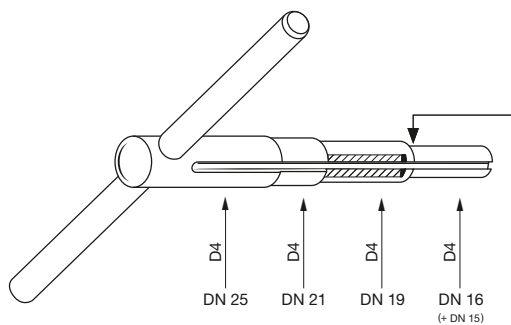
Special washer **NYD** of polyamide, for **male** threaded fittings with recess. Can be used, if no safe tightness can be achieved on the female side with flat sealing thread connections. Not suitable for NPT thread.

Sonderausführung für Schlauch LPG 10 für Flüssiggaswaagen, mit Schraubhülse einband, ganz aus Messing, mit Mutter W 10-W 21,8 x 1/4" LH Ms links mit Vulkollan-Dichtung VD 22 / 12

3



Special type for LP-gas hose LPG 10, with reusable fitting (ferrule type) of brass, with union nut, with left hand thread W 10-W 21,8 x 1/4" LH Ms left and captive seal of polyurethane



Widerhaken zum Herausziehen alter Presskonusstutzen ZV 201/203

Barb for disassembling of old 'presscone' hose fittings ZV 201/203

Steckschlüssel EW 15 / 25

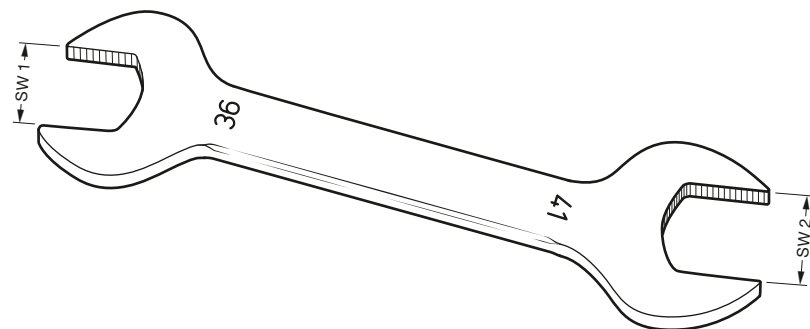
4

Zur Montage von wiederverwendbaren Hülse Schlauchverschraubungen DN 16 – 25. Aus Stahl, rostgeschützt.

D 1 mm	D 2 mm	D 3 mm	D 4 mm	BESTELLNUMMER Part Number
DN 16	DN 19	DN 21	DN 25	EW - 15/25

Box Spanner EW 15 / 25

For assembly of reusable hose fittings (ferrule type) DN 16 – DN 25. Of steel, zinc plated and chromated.



Doppelpmaulschlüssel

aus Werkzeugstahl, für ZVA-Zapfventile und ELAFLEX-Schlauchverschraubungen

5

SW 1 mm	SW 2 mm	BESTELLNUMMER Part Number
36	41	EW - M 36/41
41	46	EW - M 41/46

Double Head Wrench

of carbon steel, for ZVA nozzles and hose couplings